

Gama DIGITAL (TDG)



Máxima
duración
Mínimo consumo

7 AÑOS
GARANTÍA
en calderín
SIN REVISIÓN DE ÁNODOS*

MODELOS DISPONIBLES	
MODELO	CAPACIDAD (litros)
TDG-50	50
TDG-80	80
TDG-100	100
TDG-150	150



* En Canarias: 3 años de garantía con revisión de ánodos durante el segundo año.

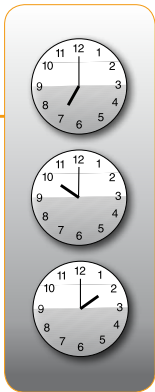
Máximas prestaciones con el mínimo consumo



Selección de la temperatura del agua

Agua caliente a la temperatura exacta deseada y sin mezclar con agua fría

La posibilidad de selección precisa (grado a grado) de la temperatura de salida del agua caliente evita el calentamiento de ésta por encima de la temperatura deseada.



máximas posibilidades de programación

Agua caliente en el momento deseado sin mantener el aparato permanentemente en funcionamiento

Un avanzado sistema permite realizar precisas programaciones temporales de funcionamiento del aparato.

- Programación diaria/semanal.
- Posibilidad de programar diariamente el funcionamiento del termo durante 3 diferentes intervalos de tiempo.
- Encendido automático del termo con la justa antelación para conseguir la temperatura deseada en la hora programada



Función máximo ahorro

Confort permanente con el mínimo gasto

Mediante la función de ahorro energético es posible disponer de agua caliente a 40°C con el mínimo gasto energético.



funcionamiento nocturno

Esta función está programada para que el aparato trabaje entre las 23 h. y las 7 h., pudiéndose modificar esta franja horaria en los casos en que queramos beneficiarnos de las nuevas tarifas de discriminación horaria.



Selección de la potencia de funcionamiento

Mediante el selector de potencia es posible elegir el nivel de potencia adecuado en función de las necesidades de agua caliente y el nivel de potencia contratada.



Función antihielo

Cuando la temperatura del agua almacenada baja hasta los 5°C, el termo se pone en funcionamiento hasta llegar a los 10°C, momento en que se apagaría.



Indicador de averías

En caso de avería del aparato, se enciende de forma automática una señal de alarma (!) en el display del panel de control junto con un código que facilita su identificación.



Conexión a red eléctrica

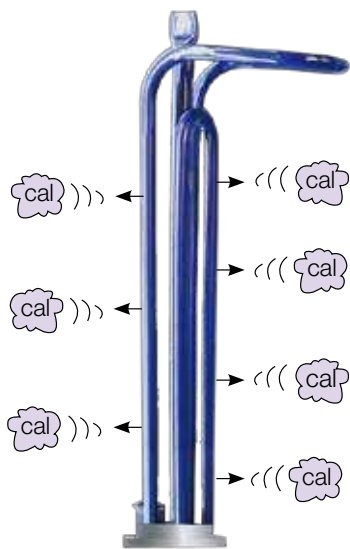
Indica que el aparato se encuentra conectado a la red eléctrica.

Mando a distancia

Los termos eléctricos Digital (TDG) incluyen un mando a distancia que permite controlar las funciones del aparato cuando, por su ubicación, se complica el acceso al panel de mandos.

Resistencia anticalcárea

Nula fijación de cal: perfecto funcionamiento y larga duración



El recubrimiento especial anticalcáreo Blue Forever proporciona a la resistencia una excelente propiedad anticalcárea que evita que la cal se adhiera a la superficie de la misma, asegurando de este modo su adecuado funcionamiento durante toda la vida del termo y garantizando una larga duración de la resistencia.



Doble sistema de protección anticorrosión



2 Ánodos de magnesio

► Máxima protección anticorrosión del calderín

La total protección del calderín asegura el funcionamiento prolongado del aparato y permite garantizar los termos DIGITAL (TDG) por 7 años, sin necesidad de revisión de los ánodos.

► Cómoda revisión y mantenimiento

Los ánodos van roscados a la envolvente de forma independiente (en la parte inferior y superior) y no se encuentran en la brida junto a la resistencia, lo que simplifica enormemente la operación de revisión y/o sustitución. Para la revisión del ánodo superior no es necesario vaciar el termo.

► Máxima duración de los ánodos

El recubrimiento Blue Forever elimina drásticamente la generación de iones metálicos provenientes de la resistencia y responsables de las reacciones químicas negativas con los iones del agua que desgastan los ánodos de magnesio, garantizando la máxima duración de éstos y consecuentemente del calderín.



Gama ARAL (TNC)



Modelos cilíndricos mediana capacidad

3 AÑOS GARANTÍA

en calderín
SIN REVISIÓN DE ÁNODO*

MODELOS DISPONIBLES	
MODELO	CAPACIDAD (litros)
TNC-30	30
TNC-50	50
TNC-80	80
TNC-80 H instalación horizontal	80
TNC-100	100
TNC-100 H instalación horizontal	100
TNC-150	150
TNC-150 H instalación horizontal	150

* En Canarias: 3 años de garantía con revisión de ánodos durante el segundo año.

Reducido consumo

Termostato regulable exterior



Permite ajustar la temperatura del agua, con el consiguiente ahorro energético y aumento de la vida del termo. Incorpora posición de corte total (OFF).

Termómetro exterior

Permite visualizar el proceso del calentamiento del agua.

Modelos específicos

La gama de termos ARAL dispone de modelos específicos su configuración específica para esta posición, permiten un los modelos reversibles.



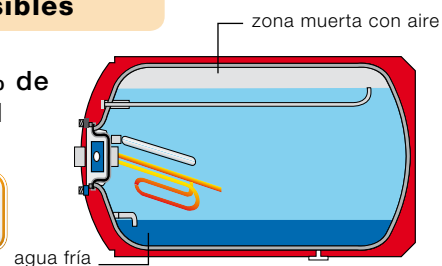
Modelos horizontales de 80, 100 y 150 L.

Ventajas de los modelos horizontal frente a los

Modelos reversibles

Perdida del 10% de la capacidad

+ CONSUMO - A.C.S.



Termos eléctricos

Grandes demandas de agua caliente



- ▶ Los modelos de gran capacidad de la gama ARAL (200 y 300 l.) son recomendados en viviendas unifamiliares, clubs deportivos, y todos aquellos locales donde se precisen grandes demandas de agua caliente.
- ▶ El modelo TNC 300-P MF-TF permite su utilización tanto en instalaciones monofásicas como trifásicas.

El modelo de 300 l. debe ser instalado exclusivamente sobre el suelo.



para instalación horizontal

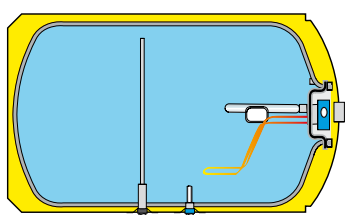
para instalación horizontal (80, 100, 150 y 200 l.), que por aprovechamiento máximo de la energía, mucho mayor que



Modelo horizontal de 200 L.

Cointra para instalación modelos reversibles

Modelos horizontales Cointra



Total aprovechamiento de la capacidad

- CONSUMO + A.C.S.

Modelos de gran capacidad

2 AÑOS GARANTÍA

MODELOS DISPONIBLES

MODELO	CAPACIDAD (litros)
TNC-200 V	200
TNC-200 H instalación horizontal	200
TNC-300 P MF-TF ⁽¹⁾ (Monofásico - Trifásico) instalación sobre suelo	300

⁽¹⁾ Suministro en monofásico, con posibilidad de transformación a trifásico mediante cableado interno.

Gama ARAL (TNC)



Modelos cuadrados
pequeña capacidad

2 AÑOS
GARANTÍA

MODELOS DISPONIBLES	
MODELO	CAPACIDAD (litros)
TNC-10	10
TNC-15	15
TNC-30 C	30

Rápido calentamiento del agua

Los modelos de pequeña capacidad de la gama ARAL, con un tiempo de calentamiento aproximado de 15, 22 y 44 min. en sus litrajes de 10, 15 y 30 l. respectivamente (ΔT° : 25°C), son ideales para disponer de agua caliente ultra-rápida en pequeñas cantidades, pudiendo ser instalados por su reducido tamaño en cualquier pequeño espacio.

Reducido consumo

Termostato regulable exterior



Permite ajustar la temperatura del agua, con el consiguiente ahorro energético y aumento de la vida del termo. Incorpora interruptor ON/OFF.

Características técnicas

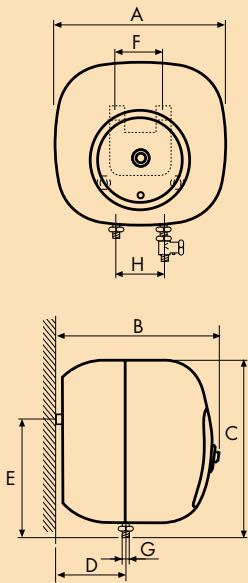
GAMA	MODELO	CAPACIDAD (l)	PESO LLENO (Kg)	RANGO DE Tª (°C)	PRESIÓN MÁXIMA DE TRABAJO (bar)	TENSIÓN ELÉCTRICA (V-Hz)
DIGITAL (TDG)	TDG-50	50	69	30-75	8	230/50
	TDG-80	80	104	30-75	8	230/50
	TDG-100	100	128	30-75	8	230/50
	TDG-150	150	186	30-75	8	230/50
DIGITAL (TND)	TND-50	50	69	35-75	8	230/50
	TND-80	80	104	35-75	8	230/50
	TND-100	100	128	35-75	8	230/50
	TND-150	150	187	35-75	8	230/50
ARAL (TNC)	TNC-10	10	16	35-75	8	230/50
	TNC-15	15	23	35-75	8	230/50
	TNC-30 C	30	42	35-75	8	230/50
	TNC-30	30	43	35-75	8	230/50
	TNC-50	50	69	35-75	8	230/50
	TNC-80	80	104	35-75	8	230/50
	TNC-80 H	80	104	35-75	8	230/50
	TNC-100	100	128	35-75	8	230/50
	TNC-100 H	100	128	35-75	8	230/50
	TNC-150	150	187	35-75	8	230/50
	TNC-150 H	150	187	35-75	8	230/50
	TNC-200 V	200	242	35-70	6	230/50
	TNC-200 H	200	242	35-70	6	230/50
	TNC-300 P MF-TF	300	380	35-70	6	230-400/50
AURA	AURA-80	78	104	15-70	8	230/50
	AURA-100	100	128	15-70	8	230/50
	AURA-150	130	185	15-70	8	230/50

Termos eléctricos

POTENCIA ELÉCTRICA (W)	TIEMPO DE RECUPERACIÓN A 40°C (Tª agua fría: 15 °C)	PROTECCIÓN ELÉCTRICA	INSTALACIÓN	MODELO	GAMA
1.000/1.500/2.500	35'	IPX4	Vertical	TDG-50	DIGITAL (TDG)
1.000/1.500/2.500	56'	IPX4	Vertical	TDG-80	
1.000/1.500/2.500	1h 10'	IPX4	Vertical	TDG-100	
1.000/1.500/2.500	1h 45'	IPX4	Vertical	TDG-150	
1.200	1h 13'	IPX4	Vertical	TND-50	DIGITAL (TND)
1.200	1h 56'	IPX4	Vertical	TND-80	
1.500	1h 56'	IPX4	Vertical	TND-100	
1.500	2h 54'	IPX4	Vertical	TND-150	
1.200	15'	IPX4	Vertical	TNC-10	ARAL (TNC)
1.200	22'	IPX4	Vertical	TNC-15	
1.200	44'	IPX4	Vertical	TNC-30 C	
1.200	44'	IPX4	Vertical	TNC-30	
1.200	1h 13'	IPX4	Vertical	TNC-50	
1.200	1h 56'	IPX4	Vertical	TNC-80	
1.200	1h 56'	IPX4	Horizontal	TNC-80 H	
1.500	1h 56'	IPX4	Vertical	TNC-100	
1.500	1h 56'	IPX4	Horizontal	TNC-100 H	
1.500	2h 54'	IPX4	Vertical	TNC-150	
2.500	1h 44'	IPX4	Horizontal	TNC-150 H	
2.400	2h 25'	IP24	Vertical	TNC-200 V	
2.400	2h 25'	IP24	Horizontal	TNC-200 H	
3.600	2h 26'	IP24	Vertical suelo	TNC-300 P MF-TF	
1.500	1h 33'	IP23	Vertical	AURA-80	
1.500	1h 56'	IP23	Vertical	AURA-100	
1.500	2h 55'	IP23	Vertical	AURA-150	

Datos para la instalación

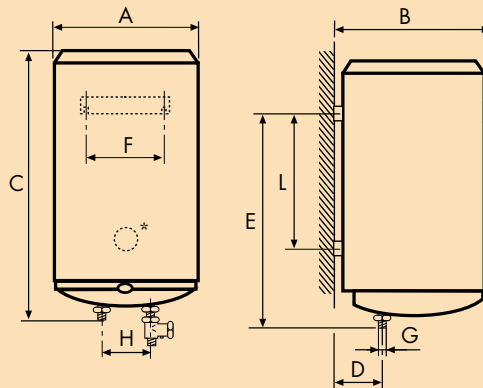
Gama Aral (TNC-10, TNC-15, TNC-30 C)



Gama Aral (TNC-30, TNC-50, TNC-80, TNC-80, TNC-100, TNC-150)

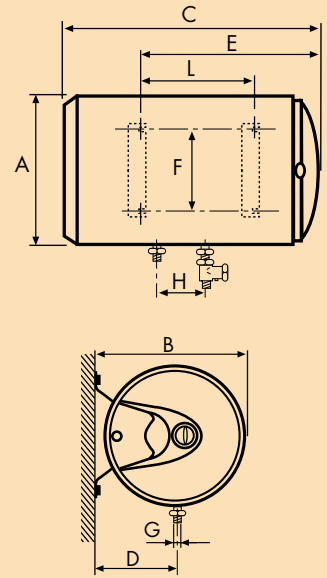
Gama Digital TDG (gama completa)

Gama Digital TND (gama completa)

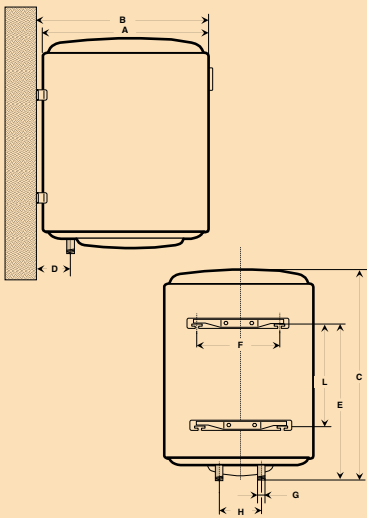


* Los modelos de 100 y 150 L disponen de 2 soportes metálicos de fijación

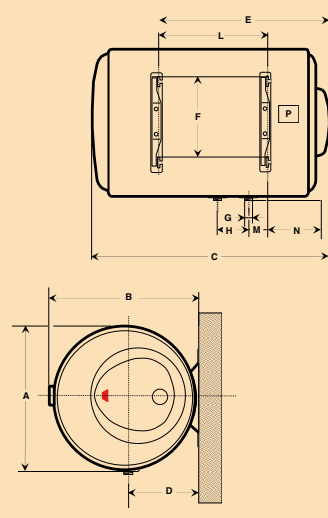
Gama Aral (TNC- 80 H, TNC-100 H, TNC-150 H)



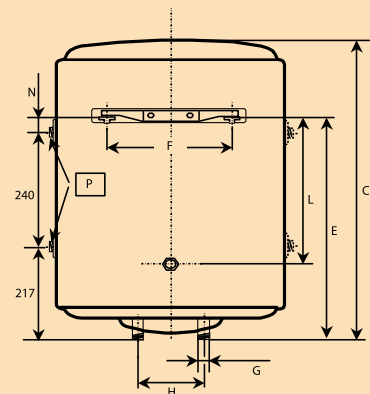
Gama Aral (TNC-200 V)



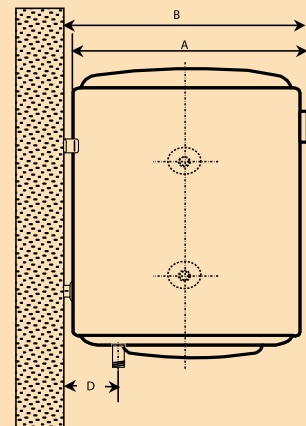
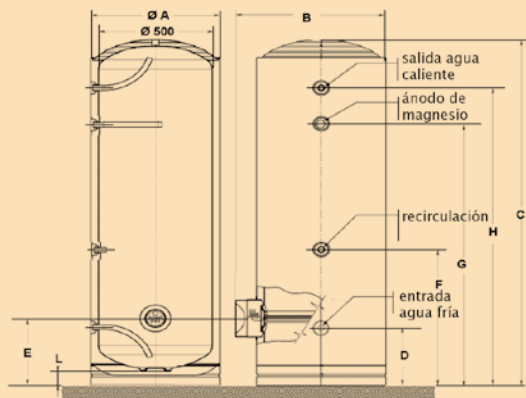
Gama Aral (TNC-200 H)



Gama AURA (gama completa)



Gama Aral (TNC-300 P MF-TF)



Termos eléctricos

GAMA	MODELO	A	B	C	D	E	F	G	H	L	N	P
DIGITAL (TDG)	TDG-50	368 ø	390	745	126	585	270	1/2"	100	360	—	—
	TDG-80	450 ø	480	770	157	602	270	1/2"	100	395	—	—
	TDG-100	450 ø	480	934	157	759	270	1/2"	100	552	—	—
	TDG-150	450 ø	480	1.275	157	1.102	270	1/2"	100	855	—	—
DIGITAL (TND)	TND-50	368 ø	390	745	126	585	270	1/2"	100	360	—	—
	TND-80	450 ø	480	770	157	602	270	1/2"	100	395	—	—
	TND-100	450 ø	480	934	157	759	270	1/2"	100	552	—	—
	TND-150	450 ø	480	1.275	157	1.102	270	1/2"	100	855	—	—
ARAL (TNC)	TNC-10	340	291	347	90	252	66	1/2"	100	—	—	—
	TNC-15	360	329	375	97	265	66	1/2"	100	—	—	—
	TNC-30 C	440	389	461	113	324	66	1/2"	100	—	—	—
	TNC-30	368 ø	390	520	126	365	270	1/2"	100	165	—	—
	TNC-50	450 ø	480	570	165	395	270	1/2"	100	185	—	—
	TNC-80	450 ø	480	790	165	615	270	1/2"	100	403	—	—
	TNC-80 H	450 ø	480	790	245	615	195	1/2"	100	360	—	—
	TNC-100	450 ø	480	945	165	770	270	1/2"	100	515	—	—
	TNC-100 H	450 ø	480	945	245	770	195	1/2"	100	515	—	—
	TNC-150	450 ø	480	1.285	165	1.110	270	3/4"	100	855	—	—
	TNC-150 H	450 ø	480	1.285	245	1.110	195	3/4"	100	855	—	—
	TNC-200 V	565 ø	592	1.245	175	1.010	440	3/4"	230	790	—	—
	TNC-200 H	565 ø	592	1.245	175	1.010	440	3/4"	230	790	—	—
	TNC-300 P MF-TF	565 ø	650	1.790	275	295	30	3/4"	—	30	—	—
AURA	AURA-80	440 ø	460	750	130	570	265	1/2"	100	375	130	1/2"
	AURA-100	440 ø	460	970	130	790	265	1/2"	100	545	288	1/2"
	AURA-150	440 ø	460	1.235	130	1.040	265	1/2"	100	840	533	1/2"

Fácil instalación

- El sistema de anclaje lleva un soporte y un elemento de nivelación en los modelos verticales de 30, 50 y 80 l. y dos soportes en los modelos verticales de 100, 150 y 200 l. y en todos los horizontales. Estos soportes son de nuevo diseño con escotes practicados para la intercambiabilidad con la mayoría de los termos del mercado. Los modelos TNC-10 y TNC-15, por su estética especial, disponen de un anclaje diferente al resto. El TNC-300 P MF-TF está diseñado para su ubicación sobre suelo exclusivamente.
- Los modelos de 10, 15, 30, 50, 80, 100 y 150 l. incorporan elementos de cuelgue (tacos plásticos y escarpas) que garantizan un correcto y seguro anclaje del aparato a la pared.
- Con objeto de facilitar la instalación del aparato, todos los modelos se suministran con clavija de conexión a red eléctrica incluida.
- Para instalaciones sobre suelo se encuentra disponible el trípode 450 M de utilización exclusiva para modelos verticales de la gama actual Cointra, presentes en este catálogo, con diámetro 450 mm.

