

Catálogo General

Confort

Agua Caliente Sanitaria

edesa

Productos
diseñados y
fabricados
en España

Mayo 2016

www.edesa.com

Termos eléctricos

Solución interior y exterior contra la corrosión

- Calderín anticorrosión con tratamiento de esmalte al titanio vitrificado al horno.
- Ánodo de magnesio de larga duración que garantiza una perfecta protección electroquímica.
- Resistencias envainadas con doble capa esmaltada y funcionamiento independiente, que permiten una fácil sustitución sin necesidad de vaciar el termo en caso de avería.
- Termostato envainado.
- Envoltorio exterior de acero laminado con recubrimiento epoxi.

Materiales reciclables

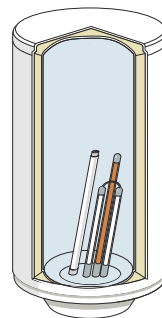
Todos los materiales de fabricación de los termos Edesa son reciclables. Con ello, colaboran en la protección y conservación del medio ambiente.

Seguridad eléctrica e hidráulica garantizadas

- Seguridad eléctrica: mediante dos termostatos, uno de regulación de temperatura y otro de seguridad que desconecta el termo en caso de avería del primero.
- Seguridad hidráulica: la válvula de seguridad y retención protege de los posibles aumentos de presión de agua a la vez que impide el riesgo de vaciado involuntario.

Más fáciles de instalar

Los modelos de 30 litros verticales ofrecen también una instalación más sencilla y una manipulación más cómoda para el profesional al precisar sólo del soporte superior para poder colgarlos.



Reversibles

Toda la gama de termos Edesa (excepto ECOSHOWER-30 y TRE-30 SUPRA) permiten su colocación horizontal o vertical, según las necesidades de su cocina. Además mediante un kit cincho opcional ofrecemos la posibilidad de colocar los termos redondos (a partir de 75 litros) en la pared, techo o suelo.

Válvula de seguridad con dispositivo de vaciado y manguitos aislantes

Todos los termos Edesa vienen equipados de serie con manguitos aislantes y con una válvula de seguridad que garantiza que el agua caliente no vuelva a la red en caso de posibles aumentos de presión en el interior del calderín.

Además, gracias a esta válvula, podemos vaciar el termo con una mayor rapidez y comodidad.

Estos manguitos aislantes evitan la formación de pares galvánicos en los tubos de entrada y salida de agua reduciendo el riesgo de corrosión.

Además, se encuentran reforzados para evitar su rotura en el momento de la instalación.

Garantía de calidad y fiabilidad Edesa. Por muchos años.

Todos los Termos Eléctricos Edesa han sido fabricados utilizando únicamente materiales de la más alta calidad y siguiendo los más estrictos controles para asegurar un óptimo rendimiento durante muchos años. Fiabilidad y confort asegurado para ti y tus clientes. Por eso, **Edesa es la única marca fabricante capaz de ofrecer las más altas garantías en sus gamas de termos:**

- **Garantía Total "2 años"**, que incluye desplazamiento, mano de obra y componentes.
- **Garantía "5 años" del Calderín.**

Si quieres acertar, confía en los Termos Edesa: Garantía de bienestar.





¿cuántos litros necesitas?

<p>equipamiento</p>			
<p>ocupación</p>			
<p>capacidad</p>	<p>30 litros</p>	<p>50 - 80 litros</p>	<p>100 - 150 - 200 litros</p>
<p>modelos</p>	<p>ECOSHOWER-30C ECOSHOWER-30 ----- TRE-30C SUPRA TRE-30 SUPRA</p>	<p>ECOSHOWER-80 ECOSHOWER-50 ----- TRE-80 SUPRA TRE-50 SUPRA ----- TRE-80 SLIM</p>	<p>ECOSHOWER-150 ECOSHOWER-100 ----- TRE-200 SUPRA TRE-150 SUPRA TRE-100 SUPRA ----- TRE-100 SLIM</p>

Serie Redondo Confort

Gama TRE



TRE-200 SUPRA (200 LITROS)

Cod. 911270008

EAN-13: 8413880194288

TRE-150 SUPRA (150 LITROS)

Cod. 911270007

EAN-13: 8413880194271

TRE-100 SUPRA (100 LITROS)

Cod. 911270006

EAN-13: 8413880194264

TRE-80 SUPRA (75 LITROS)

Cod. 911270005

EAN-13: 8413880194257

- Forma exterior redonda
- Reversible: Instalación horizontal y vertical
- Resistencias envainadas
- Cuba de acero con esmalte al titanio vitrificado a 850°C
- Termostato regulable con mando inferior
- Protección anti-hielo
- Posición ECO
- Piloto de calentamiento (parte inferior)
- Ánodo de magnesio
- Superaislamiento de poliuretano expando sin CFC y sin HCFC
- Sensor termostático envainado
- Termostato de seguridad
- Manguitos aislantes
- Válvula de seguridad con dispositivo de vaciado
- Exterior con recubrimiento de pintura epoxi

200 l. / 150 l. / 100 l. / 75 l.



TRE-50 SUPRA (50 LITROS)

Cod. 911270004

EAN-13: 8413880194240

TRE-30C SUPRA (30 LITROS)

Cod. 911270002

EAN-13: 8413880194226

TRE-30 SUPRA (30 LITROS)

Cod. 911270003

EAN-13: 8413880194233

- Forma exterior redonda
- Instalación vertical (TRE-30 SUPRA)
- Reversible: Instalación horizontal y vertical
- Resistencias envainadas
- Cuba de acero con esmalte al titanio vitrificado a 850°C
- Termostato regulable con mando inferior
- Protección anti-hielo
- Posición ECO
- Piloto de calentamiento (parte inferior)
- Ánodo de magnesio
- Superaislamiento de poliuretano expando sin CFC y sin HCFC
- Sensor termostático envainado
- Termostato de seguridad
- Manguitos aislantes
- Válvula de seguridad con dispositivo de vaciado
- Exterior con recubrimiento de pintura epoxi

Gama TRE

50 l. / 30 l.

Termos eléctricos: Datos técnicos

Gama

Gama ECOSHOWER Redondo Smart

MODELOS

Capacidad (L)	
Perfil consumo	
Clase ERP	
Instalación	
Situación del mando termostato	
Regulación de temperatura (°C)	
Piloto de calentamiento en panel	
Alimentación eléctrica (V / F / Hz)	
Tipo de resistencia	
Nº de resistencias y potencia (W)	
Potencia (W)	
Intensidad a 230 v. (A)	
Tiempo de calentamiento a 65° C (+50°C)	
Pérdidas estáticas a 65° c (kWh en 24 h) *	
Espesor medio de aislamiento (mm)	
Conexión de agua (BSP)	
Presión máxima trabajo (bar)	
Conexión eléctrica (cable con enchufe)	
Protección caída de agua vertical	
Protección proyección agua	
Índice de protección	
Peso neto (kg)	
Código	
EAN-13	

ECOSHOWER-150	ECOSHOWER-100	ECOSHOWER-80	ECOSHOWER-50	ECOSHOWER-30C	ECOSHOWER-30
150	100	75	50	30	30
XL	M	M	M	S	S
C	B	B	B	A	A
Vert/Horiz	Vert/Horiz	Vert/Horiz	Vert/Horiz	Vert/Horiz	Vertical
Frontal	Frontal	Frontal	Frontal	Frontal	Frontal
40/80	40/80	40/80	40/80	40/80	40/80
•	•	•	•	•	•
230/I/50	230/I/50	230/I/50	230/I/50	230/I/50	230/I/50
Envai. Indep.	Envai. Indep.	Envai. Indep.	Envai. Indep.	Envai. Indep.	Envai. Indep.
2 x 900	2 x 800	2 x 800	2 x 800	2 x 800	2 x 800
1.800	1.600	1.600	1.600	1.600	1.600
7,82	7	7	7	7	7
4 h 50 min	3 h 40 min	2 h 45 min	1 h 50 min	1 h 05 min	1 h 05 min
1,51	1,09	0,93	0,77	0,64	0,63
33	33	33	28	28	25
3/4"	3/4"	3/4"	1/2"	1/2"	1/2"
10	10	10	10	10	10
•	•	•	•	•	•
•	•	•	•	•	•
•	•	•	•	•	•
IP24	IP24	IP24	IP24	IP24	IP24
44,5	33,5	28	19,5	14,5	14,5
911270030	911270028	911270027	911270026	911270025	911270024
8435436104541	8435436104534	8435436104527	8435436104510	8435436104503	8435436104497

* Conforme al acuerdo HD 500 S1.

Gama

Redondo Smart

MODELOS

Dimensiones

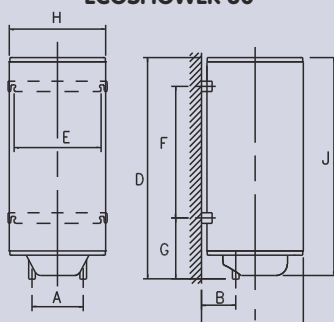
A	
B	
C	
D	
E	
F	
G	
H	
I	
J	
ALTO	
ANCHO	
FONDO	

ECOSHOWER-150	ECOSHOWER-100	ECOSHOWER-80	ECOSHOWER-50	ECOSHOWER-30C	ECOSHOWER-30
230	230	230	160	160	160
175	175	175	120	120	120
----	----	----	----	----	583
1.255	917	738	812	598	736
440	440	440	340	340	284
790	435	280	435	235	----
250	250	250	200	155	----
500	500	500	380	380	320
522	522	522	395	395	327
1.272	934	755	820	607	738
1.272	934	755	820	607	738
500	500	500	395	395	327
522	522	522	380	380	320

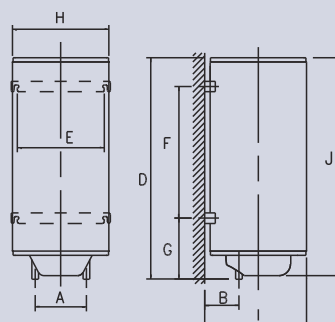
Dimensiones (mm.)

Termos: Esquemas

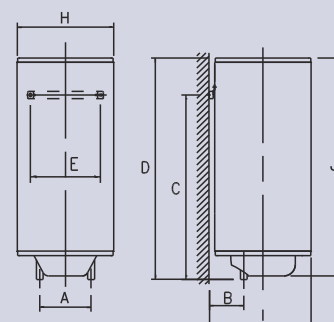
ECOSHOWER 150 / ECOSHOWER 100 / ECOSHOWER 80



ECOSHOWER 50 / ECOSHOWER 30C



ECOSHOWER 30



Gama TRE Redondo Confort

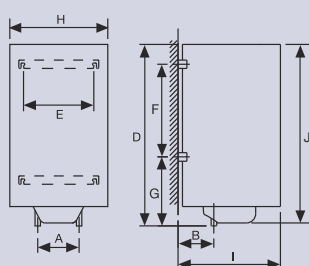
TRE-200 SUPRA	TRE-150 SUPRA	TRE-100 SUPRA	TRE-80 SUPRA	TRE-50 SUPRA	TRE-30C SUPRA	TRE-30 SUPRA	TRE-100 SLIM	TRE-80 SLIM
200	150	100	75	50	30	30	100	75
XXL	XL	L	M	M	S	S	L	L
D	C	C	C	C	B	B	C	C
Vert/Horiz	Vert/Horiz	Vert/Horiz	Vert/Horiz	Vert/Horiz	Vert/Horiz	Vertical	Vert/Horiz	Vert/Horiz
Inferior	Inferior	Inferior	Inferior	Inferior	Inferior	Inferior	Inferior	Inferior
70	65	65	65	70	81	70	65	65
•	•	•	•	•	•	•	•	•
230//50	230//50	230//50	230//50	230//50	230//50	230//50	230//50	230//50
Envai. Indep.	Envai. Indep.	Envai. Indep.	Envainada	Envainada	Envainada	Envainada	Envai. Indep.	Envai. Indep.
2 x 1.200	2 x 900	2 x 800	1 x 1.200	1 x 1.200	1 x 1.200	1 x 1.200	2 x 800	2 x 800
2.400	1.800	1.600	1.200	1.200	1.200	1.200	1.600	1.600
10,5	7,82	7	5,25	5,25	5,25	5,25	7	7
4 h 50 min	4 h 50 min	3 h 40 min	3 h 40 min	2 h 25 min	1 h 30 min	1 h 30 min	3 h 40 min	2 h 45 min
1,80	1,51	1,09	0,93	0,77	0,64	0,63	1,3	1,1
32,5	32,5	32,5	32,5	28	28	25	28	28
3/4"	3/4"	3/4"	3/4"	1/2"	1/2"	1/2"	1/2"	1/2"
10	10	10	10	10	10	10	10	10
•	•	•	•	•	•	•	•	•
•	•	•	•	•	•	•	•	•
•	•	•	•	•	•	•	•	•
IP24	IP24	IP24	IP24	IP24	IP24	IP24	IP24	IP24
55	44,5	33	28	21	15,5	15,5	33	26,5
911270008	911270007	911270006	911270005	911270004	911270003	911270002	911270017	911270016
8413880194288	8413880194271	8413880194264	8413880194257	8413880194240	8413880194233	8413880194226	8413880214405	8413880214399

Redondo Confort

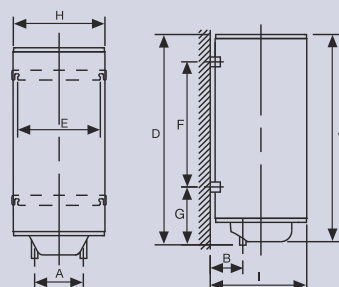
TRE-200 SUPRA	TRE-150 SUPRA	TRE-100 SUPRA	TRE-80 SUPRA	TRE-50 SUPRA	TRE-30C SUPRA	TRE-30 SUPRA	TRE-100 SLIM	TRE-80 SLIM
230	230	230	230	160	160	160	160	160
175	175	175	175	120	120	120	120	120
----	----	----	----	----	----	583	----	----
1.583	1.255	917	738	812	598	736	1.446	1.131
440	440	440	440	340	340	284	340	340
790	790	435	280	435	235	----	800	700
250	250	250	250	200	155	----	250	250
500	500	500	500	380	380	320	380	380
522	522	522	522	395	395	327	395	395
1.612	1.284	946	767	832	619	749	1.463	1.148
----	----	----	----	----	----	----	----	----
1.612	1.284	946	767	832	619	749	1.463	1.148
500	500	500	500	380	380	320	380	380
522	522	522	522	395	395	327	395	395

Termos: Esquemas

TRE-200 SUPRA / TRE-150 SUPRA / TRE-100 SUPRA / TRE-80 SUPRA



TRE-50 SUPRA / TRE-30C SUPRA / TRE-100 SLIM / TRE-80 SLIM



TRE-30 SUPRA

