



ACS

—
Termos
eléctricos

Guía de elección



**DURALIS
ELLITE**



**GZT 500
PREMIUM**



**ONIX CERAMICS
PREMIUM**

RESISTENCIA CERÁMICA	●		●
RESISTENCIA BLINDADA		●	
CUBA VITRIFICADA	●	●	●
SISTEMA ACI HYBRID	●		
SISTEMA O'PRO			●
TERMOSTATO ELECTRÓNICO	●		●
AISLAMIENTO ALTA DENSIDAD	●	●	●
SISTEMA BRISEJET	●	●	●
VELOCIDAD CALENTAMIENTO	★★★★	★★★	★★★
MULTIPOSICIÓN			●
FORMATO SLIM			●
PLANTILLA SUSTITUCIÓN	●		●
GARANTÍA CUBA	7 AÑOS	5 AÑOS	5 AÑOS
GARANTÍA MANO DE OBRA	2 AÑOS	2 AÑOS	2 AÑOS
GARANTÍA DESPLAZAMIENTO SAT	2 AÑOS	2 AÑOS	2 AÑOS
GARANTÍA COMPONENTES	5 AÑOS	2 AÑOS	2 AÑOS



O'PRO
PREMIUM



COMPACT
PREMIUM



CERAMICS
PREMIUM



SLIM CERAMICS
PREMIUM



CONCEPT N4
CONCEPT

			●	●	
●	●				●
●	●	●	●	●	●
●	●	●	●	●	
●	●	●	●	●	●
●	●	●	●	●	●
★★★	★★★	★★★	★★★	★★★	★★
			●		
●	●		●		
●	●	●			●
5 AÑOS	5 AÑOS	5 AÑOS	5 AÑOS	5 AÑOS	3 AÑOS
2 AÑOS	2 AÑOS	2 AÑOS	2 AÑOS	2 AÑOS	2 AÑOS
2 AÑOS	2 AÑOS	2 AÑOS	2 AÑOS	2 AÑOS	2 AÑOS
2 AÑOS	2 AÑOS	2 AÑOS	2 AÑOS	2 AÑOS	2 AÑOS

Una elección inmejorable

Elegir un termo Thermor significa elegir una solución térmica eficiente y rentable. Y significa también elegir un electrodoméstico con una de las mejores garantías del mercado y que ha sido diseñado para ofrecer confort durante mucho tiempo sin ningún problema de mantenimiento.

Con más de 40 modelos disponibles resulta algo más que difícil pensar en una instalación en la que no encaje a la perfección un termo Thermor.



VITRIFICADO POR RECUBRIMIENTO EN FASE LÍQUIDA

Protege la cuba contra la oxidación con la reconocida fiabilidad Thermor.



RESISTENCIAS CON BAJA TASA DE CARGA

Resistencias con componentes cerámicos de Steatite y envainadas que resisten las peores condiciones de dureza del agua.



SMART CONTROL

Un sistema de gestión electrónica que adapta el consumo del termo a los hábitos del usuario ahorrando hasta un 20% más de energía.



LA ESTRATIFICACIÓN

Los BriseJet mantienen el agua separada por capas de temperatura, lo que garantiza un mayor volumen de agua caliente en todo momento.



SISTEMA O'PRO

Alarga la vida del sistema de protección catódica gracias a la eficiencia del ánodo de magnesio.



ACI HYBRID

ACI Hybrid combina el sistema ACI y la protección de la polarización iónica para ofrecer la mejor protección de la cuba conocida hasta el momento.



AISLAMIENTO THERMOR

Homógeno y testado producto a producto es la clave para obtener confort eficiente energéticamente.



OPTIFIX UNIVERSAL

Un sistema incluido en las Series Premium y Ellite que permite reponer el termo sin necesidad de taladrar.

UNA SOLUCIÓN A MEDIDA

RECOMENDACIONES

De 30 L a 50 L	De 50 L a 75 L	De 75 L a 100 L	De 100 L a 150 L	De 150 L a 200 L	De 200 L a 300 L

TABLA DE CAPACIDADES DE LOS TERMOS ELÉCTRICOS [L]

		15 SLIM*	30	30 SLIM*	50	50 SLIM*	75/80	80 SLIM*	100	100 SLIM*	150	200	300	500
ELLITE	DURALIS				●		●		●		●	●		
	GZT 500													●
O'PRO	VERTICAL MURAL	●		●		●								
	HORIZONTAL MURAL			●		●								
PREMIUM	COMPACT	●	●											
	VERTICAL MURAL			●	●	●	●	●	●		●	●		
	CERAMICS*				●	●	●	●	●			●	●	
	VERTICAL SUELO											●	●	
	ONIX CERAMICS*			●		●		●		●				
CONCEPT	CONCEPT N4	●	●		●		●		●		●	●		
	HORIZONTAL MURAL				●		●		●		●	●		

* Slim Ceramics 30, 50 y 80 son Multiposición. Onix Ceramics 30, 50, 80 y 100 son Multiposición.

Duralis

Máxima eficiencia. Tecnología innovadora con todas las garantías.

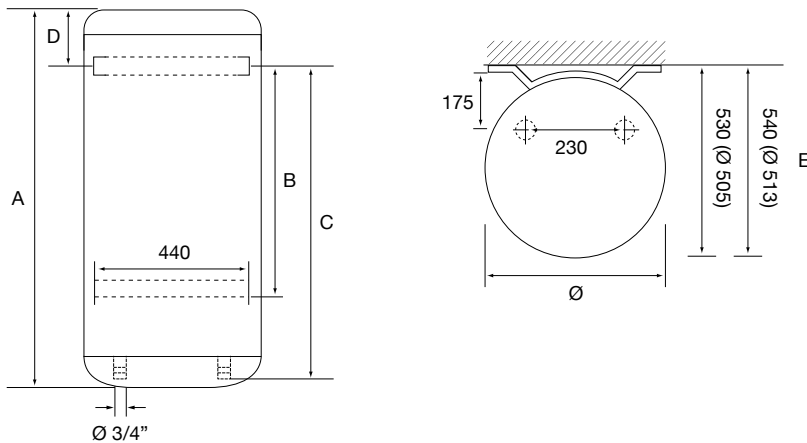


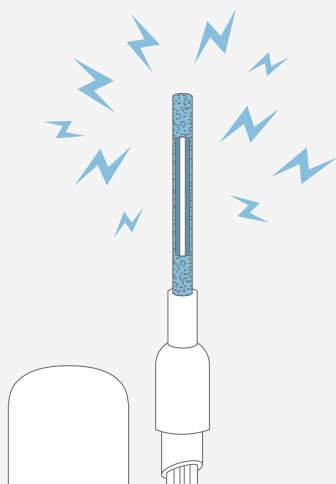
CARACTERÍSTICAS TÉCNICAS

	Código	Capacidad (L)	Resistencia Cerámica STEATITE de baja tasa de carga	Potencia (W)	Tensión (V)	Volumen de agua a 40°C	Tiempo de calentamiento (65°C, Δt=50°C)	Consumo mant. 65°C kWh/24h	ERP	Perfil	Tomas
DURALIS 50 L	241075	50	•	1800	230 V MONOFASE	-	1h 55 min	0,82	C	M	3/4"
DURALIS 75 L	251078	75	•	1800		139	2h 25 min	1,02	C	M	3/4"
DURALIS 100 L	261098	100	•	2400		187	2h 25 min	1,25	C	L	3/4"
DURALIS 150 L	271096	150	•	2400	230 V MONOFASE (transformable en 400 V 3N)	278	3h 37 min	1,59	C	M	3/4"
DURALIS 200 L	281100	200	•	2400		375	5h 05 min	1,94	C	L	3/4"

MEDIDAS

	Código	Optifix	Dimensiones (mm)						Peso (Kg)
			ø	A	B	C	D	E	
DURALIS 50 L	241075	•	505	576	-	370	155	530	22
DURALIS 75 L	251078	•	505	740	-	570	120	530	27
DURALIS 100 L	261098	•	505	910	-	750	115	530	32
DURALIS 150 L	271096	•	505	1240	800	1050	145	530	41
DURALIS 200 L	281100	•	513	1570	800	1050	475	540	52





Gracias a su sistema Anticorrosión ACI Hybrid, Duralis le ofrece la mejor protección de la cuba conocida hasta el momento. Esto permite garantizar la durabilidad de la cuba sin importar las características del agua.



La tranquilidad total, gracias a los nuevos desarrollos tecnológicos de Groupe Atlantic. El nuevo sistema de protección de la cuba ACI Hybrid ofrece una durabilidad garantizada.

DURABILIDAD

- Sistema de protección anticorrosión ACI Hybrid
- Resistencia cerámica envainada con baja tasa de carga
- Cuba vitrificada por recubrimiento en fase líquida

AHORRO ENERGÉTICO

- Aislamiento de alta densidad
- Sistema BriseJet que garantiza la estratificación óptima del agua
- Termostato electrónico de alta precisión

GARANTÍA

- Garantía de 7 años en la cuba y 5 años en componentes eléctricos
- 2 años de Garantía Total

CONFORT

- Producción rápida y eficiente de agua caliente que garantiza su disponibilidad en cualquier momento

FACILIDAD DE INSTALACIÓN

- Facilidad de instalación gracias al sistema Optifix
- Posibilidad de instalación trifásica gracias al Kit de instalación Facilitri (según litrajes)
- Sistema de detección de agua que evita los problemas de encendido previo al llenado del termo

GZT 500

Máximo ahorro y durabilidad. La combinación perfecta.

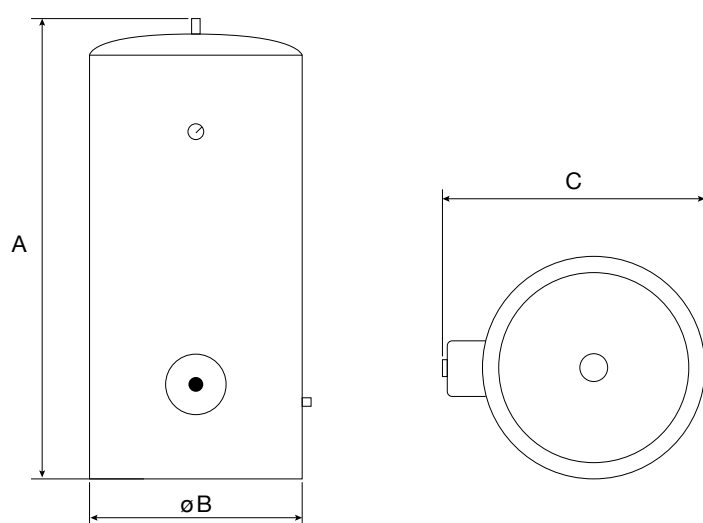


CARACTERÍSTICAS TÉCNICAS

	Código	Capacidad (L)	Potencia (W)	Tensión (V)	Consumo mant. 65°C kWh/24h	Tiempo de calentamiento (65°C, Δt=50°C)	Constante enfriamiento (H)	ERP	Perfil
GZT 500 L	292001	500	5000	400 V 3N (transformable en 230 V)	2,72	5h 53 min	0,11	C	L

MEDIDAS

	Código	Dimensiones (mm)			Peso (Kg)	Tomas
		A	B ø	C		
GZT 500 L	292001	1840	750	850	154	1"



AJUSTE DE LA TEMPERATURA

- Posición máx. 30 °C
- Posición aprox. 40 °C
- Posición aprox. 65 °C
- Posición aprox. 85 °C



El nuevo GZT 500 garantiza en todo momento la máxima salubridad del agua caliente disponible.



El nuevo GZT 500 permite disponer de agua caliente en menos tiempo y garantizar un mayor ahorro energético, gracias a su regulación hasta 85°, cumpliendo así con la normativa sobre tratamiento de la legionella*.

DURABILIDAD

- Cuba vitrificada por recubrimiento en fase líquida
- Resistencia blindada

AHORRO ENERGÉTICO

- Aislamiento de alta densidad
- Termostato de regulación exterior

GARANTÍA

- Garantía de 5 años en la cuba
- 2 años de Garantía Total

CONFORT

- Termómetro exterior para visualizar la temperatura del agua
- Regulación de la temperatura hasta 85°
- Producción rápida y eficiente de agua caliente que garantiza su disponibilidad en cualquier momento

FACILIDAD DE INSTALACIÓN

- Fácil y rápida instalación sobre suelo adaptándose al espacio disponible

*R. D. 865/2003 de 4 de Julio para la prevención y control de la legionelosis.

Onix Ceramics

Máximo ahorro y durabilidad. La combinación perfecta.



CARACTERÍSTICAS TÉCNICAS / MULTIPOSICIÓN

	Código	Potencia (W)	Tensión (V)	Tiempo de calentamiento (65°C, Δt=50°C)	Tiempo de calent. depósito de salida (sin modo boost)	Tomas	Dimensiones (mm)					ERP	Perfil	Peso (Kg)
							H	A	B	C	D			
ONIX CERAMICS 30	221091	1000/1000	230	1h 32 min	0h 46 min	1/2"	601	449	280	310	490	B	S	25
ONIX CERAMICS 50	231039	1500+750/1000	230	2h 02 min	0h 49 min	1/2"	765	610	500	310	490	B	M	28
ONIX CERAMICS 80	241099	1500+750/1000	230	3h 19 min	1h 19 min	1/2"	1090	975	700	310	490	B	M	33
ONIX CERAMICS 100	251107	1500+750/1000	230	4h 04 min	1h 38 min	1/2"	1300	1185	800	310	490	B	M	39





NUEVO



El nuevo Onix Ceramics ha sido diseñado especialmente para encajar en todo tipo de espacios.



Thermor presenta su nueva gama de termos eléctricos Onix Ceramics en formato plano y multiposición. Con doble resistencia cerámica envainada, la nueva gama dispone de un display fácil e intuitivo que facilita su control. Además, Onix Ceramics es la solución más adecuada para los espacios más reducidos.

DURABILIDAD

- Doble resistencia cerámica envainada con baja tasa de carga adaptada a todos los tipos de agua
- Sistema O'Pro que alarga el 50% la duración del ánodo de magnesio
- Doble cuba vitrificada por recubrimiento en fase líquida

AHORRO ENERGÉTICO

- Interfaz intuitiva para la selección del modo de funcionamiento
- Función Smart que aprende el estilo de vida del usuario para conseguir menor consumo energético
- Aislamiento de alta densidad

GARANTÍA

- Garantía de 5 años en las cubas
- 2 años de Garantía Total

CONFORT

- Elección de la temperatura deseada gracias al termostato exterior y su interfaz intuitiva
- Función Boost que proporciona más agua caliente en menos tiempo, 1 ducha en menos de 30 minutos (50-100)

FACILIDAD DE INSTALACIÓN

- Formato multiposición: permite instalación vertical u horizontal
- Diseño extra plano, ideal para espacios reducidos

O'Pro Slim

Máximo ahorro y durabilidad. La combinación perfecta.



CARACTERÍSTICAS TÉCNICAS / VERTICAL

	Código	Capacidad (L)	Optifix	Pot. (W)	Ten. (V)	Consumo mant. 65°C kWh/24h	Tiempo de calentamiento (65°C, Δt=50°C)	Tomas	Dimensiones (mm)						ERP	Perfil	Peso (Kg)
									A	B	C	D	E	F			
O'PRO SLIM GP PLUS	221075	15 *		2000	230	0,58	28 min	1/2"	498	287	327	100	70	294	B	XXS	9
	231021	30	•	2000	230	0,76	57 min	1/2"	623	338	463	100	81	345	C	S	12,5
	241038	50	•	2000	230	1,13	96 min	1/2"	918	338	750	100	81	345	C	M	17,2

* Compatible con Optifix Universal

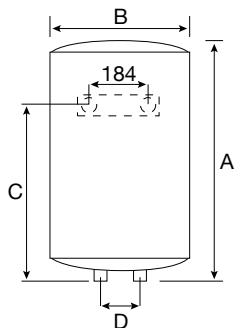
ACCESORIO RELACIONADO

OPTIFIX UNIVERSAL

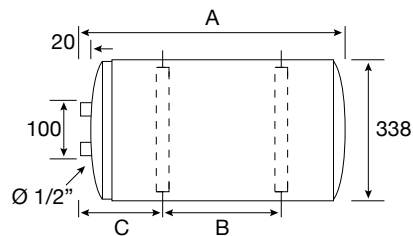
900344

CARACTERÍSTICAS TÉCNICAS / HORIZONTAL

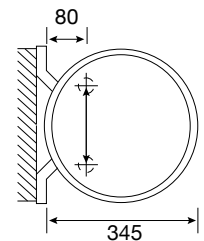
	Código	Capacidad (L)	Potencia (W)	Tensión (V)	Consumo mant. 65°C kWh / 24h	Tiempo de calentamiento (65°C, Δt=50°C)	Tomas	Dimensiones (mm)				ERP	Perfil	Peso (Kg)
								A	B	C	D			
O'PRO SLIM GH PLUS	233002	30	2000	230	0,88	57 min	1/2"	623	235	155	-	D	S	13,5
	243004	50	2000	230	1,28	96 min	1/2"	918	435	200	-	D	M	18,2



Modelo Vertical GP PLUS



Modelo Horizontal GH PLUS





Gracias a la tecnología O'Pro la vida útil del termo se prolonga hasta un 50%. Eso permite ofrecer una garantía de hasta 5 años.



Gracias al sistema O'Pro, incluido en la Serie Premium, la duración del termo se incrementa en un 50 %. Una gama de 15 a 50 L, que permite renovar de la manera más sencilla cualquier termo del mercado.

DURABILIDAD

- Sistema O'Pro que alarga el 50% la duración del ánodo de magnesio
- Cuba vitrificada por recubrimiento en fase líquida

AHORRO ENERGÉTICO

- Termostato exterior que permite ajustar la temperatura a las necesidades de agua caliente
- Aislamiento de alta densidad
- Sistema BriseJet que garantiza la estratificación óptima del agua

GARANTÍA

- Garantía de 5 años en la cuba
- 2 años de Garantía Total

CONFORT

- Mayor disponibilidad de agua y calentamiento más rápido gracias a su mayor potencia
- Diseño Slim que permite su instalación en espacios reducidos

FACILIDAD DE INSTALACIÓN

- Incluye de serie Optifix Universal para la renovación de cualquier termo existente (O'Pro Slim GP PLUS 30 y 50 L)

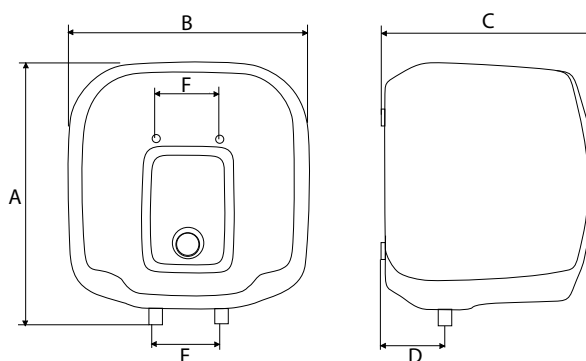
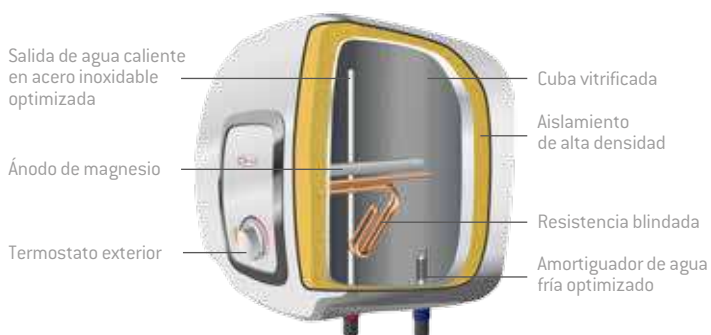
Compact

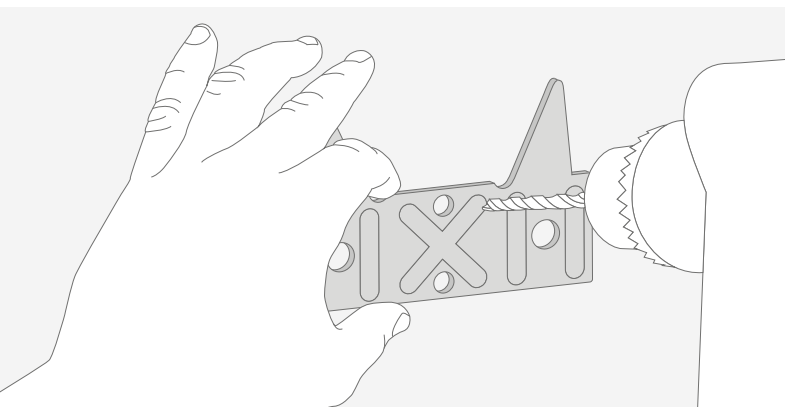
Máximo ahorro y durabilidad. La combinación perfecta.



CARACTERÍSTICAS TÉCNICAS

	Código	Potencia (W)	Tensión (V)	Tiempo de calentamiento (65°C, Δt=50°C)	Consumo mant. 65° kWh/24h	Peso (Kg)	Tomas	Dimensiones (mm)						ERP	Perfil
								A	B	C	D	E	F		
COMPACT 15 L	221089	1500	230	38 min	0,5	8,1	1/2"	396	367	324	98	100	62	A	XXS
COMPACT 30 L	231034	1500	230	75 min	0,7	11,7	1/2"	473	446	407	115	100	62	B	S





Compact incluye una placa de montaje rápido para que pueda instalarlo o sustituir un termo antiguo en un tiempo récord.



Compact es la gama de pequeñas capacidades de Thermor. Con un diseño cuadrado y compacto es la mejor solución en espacios reducidos. Además y gracias a las tecnologías específicas de Thermor, es la solución más adecuada por su duración y fiabilidad.

DURABILIDAD

- Sistema O'pro que alarga el 50% la duración del ánodo de magnesio
- Cuba vitrificada por recubrimiento en fase líquida

AHORRO ENERGÉTICO

- Aislamiento de alta densidad
- Sistema BriseJet que garantiza la estratificación óptima del agua

GARANTÍA

- Garantía de 5 años en la cuba
- 2 años de Garantía Total

CONFORT

- Termostato exterior que facilita la regulación de la temperatura deseada
- Más potencia y menos consumo de energía garantizando una mayor disponibilidad de agua en menos tiempo

FACILIDAD DE INSTALACIÓN

- Diseño cuadrado que permite su instalación en espacios reducidos
- Incluye de serie placa de montaje para una rápida instalación o renovación

Ceramics

Máximo ahorro y durabilidad. La combinación perfecta.



CARACTERÍSTICAS TÉCNICAS / VERTICAL

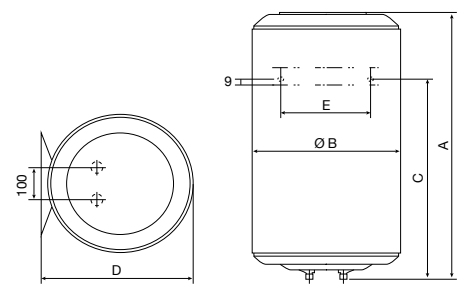
	Código	Optifix	Potencia (W)	Tensión (V)	Consumo mant. 65° kWh/24h	Tiempo de calentamiento (65°C, Δt=50°C)	Peso (Kg)	Tomas	Dimensiones (mm)					ERP	Perfil
									A	B	C	D	E		
CERAMICS 50 L	241074	•	1500	230	0,95	1h 40 min	15	1/2"	613	433	380	451	240	C	M
CERAMICS 80 L	251077	•	1500	230	1,35	3h 01 min	17,5	1/2"	860	433	590	451	240	C	M
CERAMICS 100 L	261097	•	1500	230	1,7	4h 00 min	21	1/2"	1022	433	740	451	240	C	L
CERAMICS 150 L	271102	-	1800	230	1,59	5h 16 min	41	3/4"	1220	505	-	520	440	C	M
CERAMICS 200 L	281185	-	2400	230	1,94	5h 20 min	51	3/4"	1550	505	-	525	440	C	L

Todos los modelos incluyen termostato exterior.

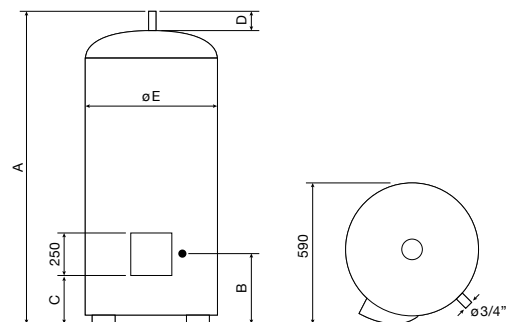
CARACTERÍSTICAS TÉCNICAS / SUELO

	Código	Optifix	Potencia (W)	Tensión (V)	Consumo mant. 65° kWh/24h	Tiempo de calentamiento (65°C Δt=50°C)	Peso (Kg)	Tomas	Dimensiones (mm)					ERP	Perfil
									A	B	C	D	E		
FS CERAMICS 200 L*	282181	-	2400	230	1,95	4h 45 min	51	3/4"	1275	270	160	30	575	C	M
FS CERAMICS 300 L*	292076	-	3000	230	2,5	6h 06 min	67	3/4"	1780	270	160	30	575	C	L

* Modelos 200 y 300 no incluyen termostato exterior.



Ceramics 50-200 L



FS Ceramics 200-300 L



La gama de termos Premium Ceramics incorpora resistencia envainada y con baja tasa de carga, lo que reduce la calcificación y permite resistir las peores condiciones de dureza del agua sin problemas.

La gama Premium Ceramics de Thermor es la solución definitiva para olvidar para siempre los problemas ocasionados por la cal. Y es que los termos Ceramics disponen del mejor equipamiento imaginable: su tecnología cerámica que permite garantizar su disfrute durante muchos años sin tener que preocuparse por nada.

DURABILIDAD

- Resistencia cerámica envainada con baja tasa de carga adaptada a todos los tipos de agua
- Sistema O'Pro que alarga el 50% la duración del ánodo de magnesio
- Cuba vitrificada por recubrimiento en fase líquida

AHORRO ENERGÉTICO

- Termostato exterior que permite ajustar la temperatura reduciendo el consumo
- Aislamiento de alta densidad
- Sistema BriseJet que garantiza la estratificación óptima del agua

GARANTÍA

- Garantía de 5 años en la cuba
- 2 años de Garantía Total

CONFORT

- Elección de la temperatura deseada gracias al termostato exterior

FACILIDAD DE INSTALACIÓN

- Optifix Universal incluido de serie para la renovación de cualquier termo existente (50, 80 y 100 L)

Slim Ceramics

Máximo ahorro y durabilidad. La combinación perfecta.



CARACTERÍSTICAS TÉCNICAS / MULTIPOSICIÓN

	Código	Potencia [W]	Tensión [V]	Consumo mant. 65° kWh/24h	Tiempo de calentamiento (65°C, Δt=50°C)	ERP	Perfil
SLIM CERAMICS 30 L	231033	1500	230	0,75	1h 12 min	C	S
SLIM CERAMICS 50 L	241079	2100	230	1,01	1h 27 min	C	M
SLIM CERAMICS 80 L	251083	2100	230	1,41	2h 48 min	C	L

MEDIDAS

	Código	Tomas	Dimensiones (mm)							Peso (Kg)
			A	B	C	D	E	F	G	
SLIM CERAMICS 30 L	231033	1/2"	597	380	155	435	400	105	340	14,5
SLIM CERAMICS 50 L	241079	1/2"	892	380	200	700	400	105	340	20
SLIM CERAMICS 80 L	251083	1/2"	1228	380	250	900	400	105	340	26





Con tan sólo 38 cm de ancho, Slim Ceramics ha sido especialmente diseñado para encajar en cualquier ambiente.



La gama Slim Ceramics garantiza la máxima versatilidad del mercado gracias a su formato multiposición y a su diseño Slim, que permite su instalación en casi cualquier espacio. Además, su tecnología cerámica asegura su disfrute durante muchos años sin tener que preocuparse por nada.

DURABILIDAD

- Resistencia cerámica envainada con baja tasa de carga adaptada a todos los tipos de agua
- Sistema O'Pro que alarga el 50% la duración del ánodo de magnesio
- Cuba vitrificada por recubrimiento en fase líquida

AHORRO ENERGÉTICO

- Termostato exterior
- Aislamiento de alta densidad
- Sistema BriseJet que garantiza la estratificación óptima del agua

GARANTÍA

- Garantía de 5 años en la cuba
- 2 años de Garantía Total

CONFORT

- Elección de la temperatura deseada gracias al termostato exterior
- Proporcionan más agua caliente en menos tiempo ofreciendo una máxima disponibilidad de agua

FACILIDAD DE INSTALACIÓN

- Formato multiposición: permite instalación vertical u horizontal
- Diseño Slim que permite su instalación en espacios reducidos

Concept N4

Una solución universal con la garantía Thermor.



CARACTERÍSTICAS TÉCNICAS / VERTICAL

Modelo	Código	Potencia (W)	Tensión (V)	Consumo mant. 65°C kWh/24h	Tiempo de calentamiento (65°C, Δt=50°C)	Tomas	Dimensiones (mm)						ERP	Perfil	Peso (Kg)
							A	B	C	D	E	F			
CONCEPT N4 15 L*	221090	1200	230	0,70	49 min	1/2"	399	338	-	345	-	184	B	XXS	9
CONCEPT N4 30 L*	231035	1200	230	0,80	90 min	1/2"	447	433	235	451	165	240	C	S	13
CONCEPT N4 50 L*	241080	1500	230	0,95	120 min	1/2"	610	433	380	451	165	240	C	M	15
CONCEPT N4 80 L*	251104	1500	230	1,40	194 min	1/2"	857	433	590	451	165	240	C	L	17,5
CONCEPT N4 100 L*	261111	1500	230	1,85	242 min	1/2"	1019	433	740	451	165	240	C	L	21
CONCEPT N4 150 L	271101	1600/2200	230	1,65	336 min	3/4"	1240/1220	505	1050	529/520	175	440	C	M	40
CONCEPT N4 200 L	281184	2200	230	2,04	333 min	3/4"	1570/1550	505	1050	529/525	175	440	C	L	50

* Compatible con Optifix universal (código 900344)

CARACTERÍSTICAS TÉCNICAS / HORIZONTAL

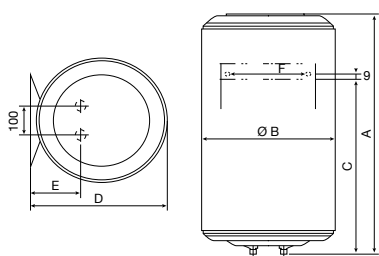
Modelo	Código	Potencia (W)	Tensión (V)	Consumo mant. 65°C kWh / 24h	Tiempo de calentamiento (65°C, Δt=50°C)	Tomas	Dimensiones (mm)						ERP	Perfil	Peso (Kg)
							A	B	C	D	E	F			
CONCEPT N4 50 L HZ	243006	1500	230	1,15	100 min	1/2"	605	433	170	451	165	240	C	M	15
CONCEPT N4 80 L HZ	253025	1500	230	1,55	165 min	1/2"	852	433	360	451	165	240	C	M	17,5
CONCEPT N4 100 L HZ	263088	1500	230	1,95	220 min	1/2"	1014	433	510	451	165	240	C	L	21
CONCEPT N4 150 L HZ	273017	2200	230	1,60	233 min	3/4"	1182	505	800	530	-	-	C	L	41
CONCEPT N4 200 L HZ	283016	2200	230	1,93	296 min	3/4"	1509	505	1050	530	-	-	C	L	50

ACCESORIO RELACIONADO

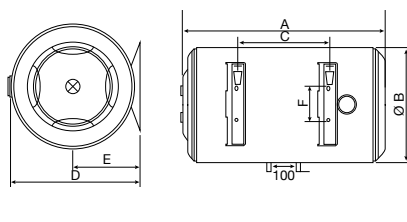
OPTIFIX UNIVERSAL

900344

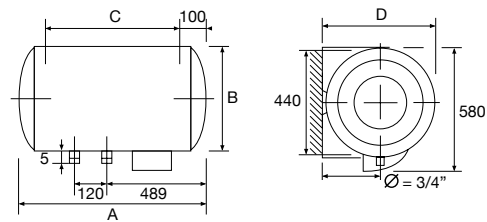
Modelos 150 y 200 vertical y horizontal no incluyen termostato exterior.



Vertical



Horizontal 50 - 100 L



Horizontal 150 - 200 L



Tras hablar con instaladores y distribuidores de toda España, el nuevo Concept N4 incorpora un nuevo botón de regulación que lo hace aún más eficiente.



A veces se impone una solución sencilla pero eficaz. Por esto Thermor ha desarrollado la gama Concept, la gama más amplia del mercado. Con capacidades que van de los 15 hasta los 200 L y que garantizan la mejor relación calidad-precio.

DURABILIDAD

- Cuba vitrificada por recubrimiento en fase líquida
- Resistencia blindada

AHORRO ENERGÉTICO

- Termostato exterior que permite seleccionar la temperatura deseada en cada momento (litrajes de 15 a 100 L)
- Aislamiento de alta densidad
- Sistema BriseJet que garantiza la estratificación óptima del agua

GARANTÍA

- Garantía de 3 años en la cuba
- 2 años de Garantía Total

CONFORT

- La gama más amplia del mercado, completa y versátil con litrajes de 15 a 200 L en formato vertical y de 50 a 200 L en formato horizontal

FACILIDAD DE INSTALACIÓN

- Compatible con Optifix Universal para la renovación de cualquier termo existente (litrajes de 15 a 100 L)